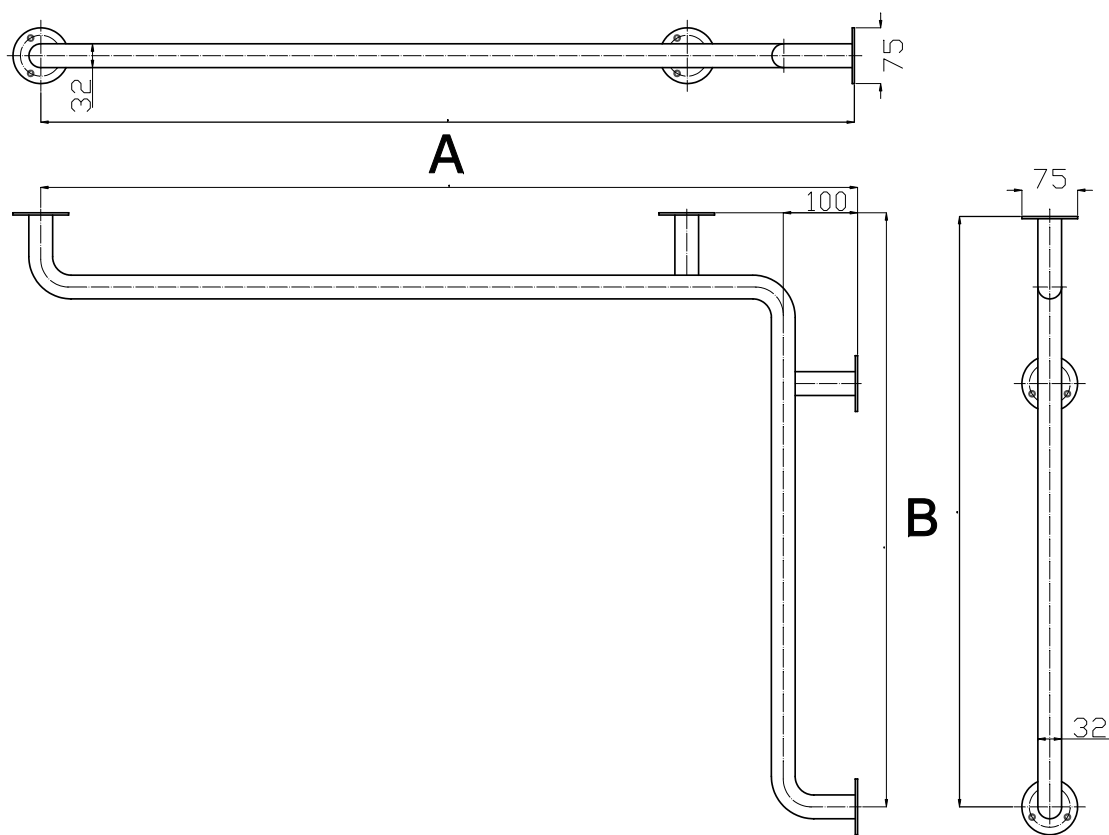


Uchwyt wannowy poziomy 90st seria STANDARD fi32



Model	A [cm]	B [cm]	Stal węglowa malowana proszkowo na kolor biały	Stal nierdzewna polerowana ryflowana
UWP-10/7	100cm	70cm	•	•
UWP-12/7	120cm	70cm	•	-----

Średnica rury: fi32

Obciążenie: 120kg

Zastosowanie: prysznic, wanna

Komplet zawiera: zestaw śrub mocujących z kołkami

UKP 5-7 Ø32