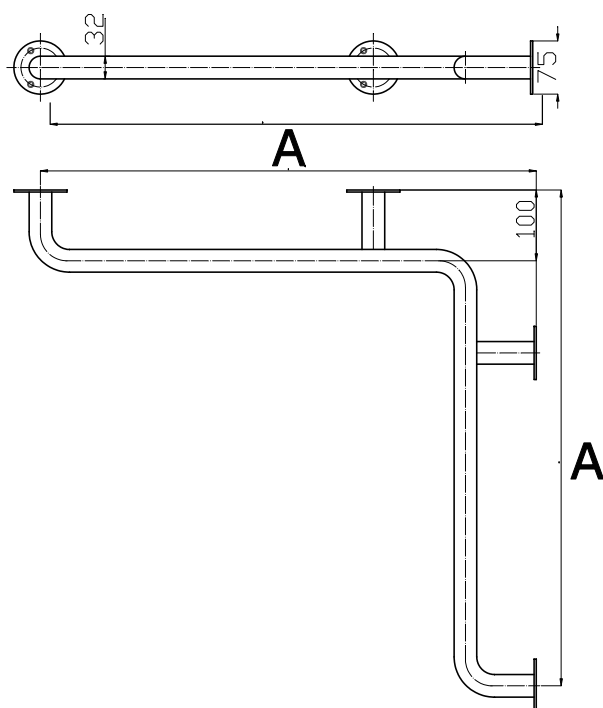


Uchwyt kątowy poziomy 90° seria STANDARD PLUS fi32



| Model | A [cm] | Stal węglowa malowana proszkowo na kolor biały | Stal nierdzewna polerowana gładka |
|-------|--------|--|-----------------------------------|
| UKP-5 | 50cm | • | ----- |
| UKP-6 | 60cm | • | • |
| UKP-7 | 70cm | • | ----- |

Średnica rury: fi32

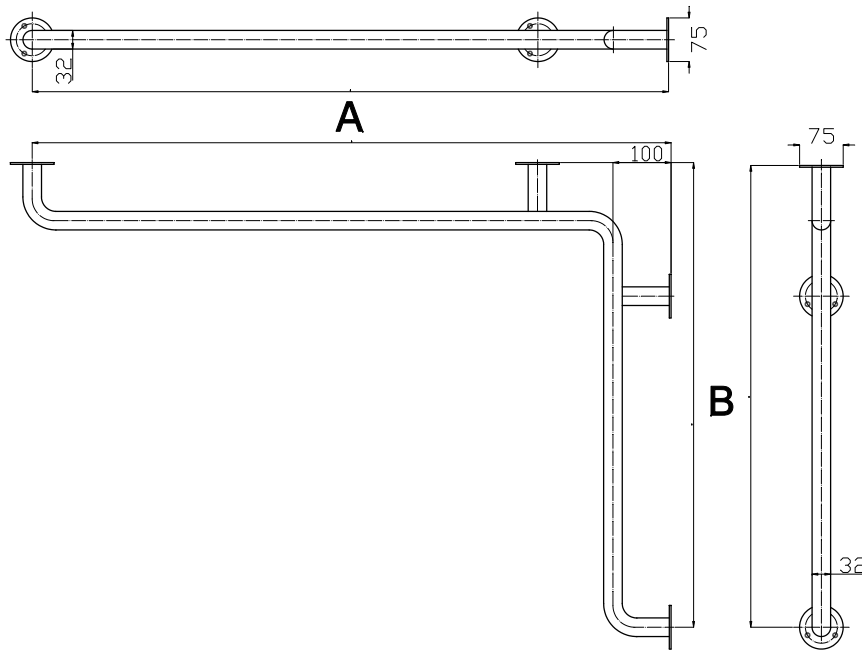
Obciążenie: 120kg

Zastosowanie: prysznic, wanna, wanna

Komplet zawiera: maskownice zakrywające śruby, zestaw śrub mocujących z kołkami

UKP 5-7 Ø32

Uchwyt wannowy poziomy 90° seria STANDARD PLUS fi32



| Model | A [cm] | B [cm] | Stal węglowa malowana proszkowo na kolor biały | Stal nierdzewna polerowana gładka |
|----------|--------|--------|--|-----------------------------------|
| UWP-10/7 | 100cm | 70cm | • | • |
| UWP-12/7 | 120cm | 70cm | • | • |

Średnica rury: fi32

Obciążenie: 120kg

Zastosowanie: prysznic, wanna,

Komplet zawiera: maskownice zakrywające śruby, zestaw śrub mocujących z kołkami

UWP 10/7 - 12/7 Ø32